

1 PACK CONTENTS

- A TrueCam H5 Dashcam
- B Magnetic holder with 3M adhesive pad
- C Cigarette lighter adapter with extra USB port
- D 3-metre micro USB charging cable
- E Micro SD/USB adapter to transfer files to PC
- F Spare 3M adhesive pads to attach holder to glass (2x)
- G 3M adhesive power cable clips (5x)
- H Protective carry bag

2 GETTING TO KNOW THE CAMERA / CONTROLS

- A RESET button
- B OK/POWER button
- C MENU/MODE button
- D Microphone
- E UP button
- F DOWN button
- G Memory card slot
- H Magnetic holder input
- I 1.5" display
- J Status LED (lit = camera on, blinking = recording)

**CONTROLS:**

VIDEO MODE	OK / POWER	Press	Start / stop recording
	OK / POWER	Hold	Turn camera on/off
	MENU / MODE	Press	Open menu Whistle recording - protect recording
PLAYBACK MODE	UP	Press	Zoom in
	UP	Hold	Image rotation 180°
	DOWN	Press	Zoom out
MENU	OK / POWER	Press	Start / stop playback
	OK / POWER	Hold	Turn camera on/off
	MENU / MODE	Press	Stop playback
ANY TIME	UP	Press	Previous file Whistle playback - step back
	DOWN	Press	The next file Whistle recording - rewind the video
	DOWN	Press	Confirm

3 BASIC SETTINGS AND FUNCTIONS

- A Insert the microSD card as shown into the camera (card connectors facing the display).
- Use Class 10 and higher branded cards up to 64 GB.
- Only remove the card, when the camera is turned off.
- When using the card for the first time, format it directly in the camera and repeat the formatting at least once a month to ensure proper camera operation.

- B Insert the adapter into the car cigarette lighter and connect it to the camera holder using the USB cable
- The camera is designed to operate only when connected to a power supply.
- Instead of a battery, the camera contains a supercapacitor that provides power which has several times the lifespan of a conventional battery.
- C Camera turns on automatically and begins recording.
- For some vehicles, the ignition key must be turned first.
- D Perform basic camera settings before sticking the holder to the glass.

BASIC FUNCTIONS:

- Loop Recording**
- Camera automatically splits the video into shorter files and overwrites the oldest unprotected files when the SD card is full.
  - This means you don't have to worry about free space on the card.
- File Protection**
- To protect the file from being overwritten, press MENU / MODE while recording or select Protect from the playback mode menu.
- G-senzor**
- If the G-Sensor detects an impact, it automatically protects the video currently being captured against being overwritten.
  - Attention, when the settings are set to high sensitivity and you are driving over uneven surfaces this can cause files to be automatically protected and the filling up of the SD card.
- Motion Detection**
- The camera automatically starts recording when it detects movement in the lens field of view and stops recording after about 10 seconds.
  - If you stop recording manually or turn off the camera, motion detection is disabled.
  - The function is for monitoring a parked vehicle, do not use whilst driving.
  - To use the motion detection function, the camera must be turned on and connected to the power supply.

4 PLACEMENT ON GLASS

- A The ideal place to mount your camera is the space between the windscreen and the rear-view mirror so as not to obstruct the driver's view.
- B Make sure that the glass is clean and dry at the attachment point.
- The ideal bonding temperature is 20°C - 40°C.
- C Remove the film from 3M adhesive pad on the camera holder.
- D Before attaching it to the glass, point the camera to capture best view.
- E Press the 3M adhesive pad onto the glass and hold it for a while.

5 WIFI APPLICATION

- A Scan the QR code or enter URL - [truecam.com/H5/app](http://truecam.com/H5/app)
- B Install the app on your smartphone or tablet.
- C Turn on Wi-Fi on the camera - Camera menu -> Wi-Fi -> On -> Network Name (SSID) and Password (PWD) will appear on the camera display.
- D On the phone/tablet, connect to the Wi-Fi network with the camera name, enter the password (factory setting - 12345678), start the App.

6 MORE INFORMATION

You'll find the complete manual and firmware updates at <http://truecam.eu/downloads> plus a special PC application for playing back videos from the camera.

1 PACKUNGSINHALT

- A Autokamera TrueCam H5
- B Magnethalterung mit 3M Klebeband
- C Adapter für Auto-Zigarettenzünder mit zusätzlichem USB-Anschluss
- D Micro USB-Kabel mit einer Länge von 3 m
- E Micro SD/USB Adapter für die Dateiübertragung in den PC
- F 3M Klebeband-Ersatz für das erneute Ankleben der Magnethalterung auf das Glas (2 x)
- G 3M Halterung für die Befestigung des Stromversorgungskabels (5 x)
- H Schutzverpackung für die Aufbewahrung und den Transportkabels (5x)

2 KENNENLERNEN DER KAMERA / BEDIENUNG

- A RESET Taste
- B OK Taste / POWER Taste
- C MENU Taste / MODE Taste
- D Mikrophon
- E Taste "nach oben"
- F Taste "nach unten"
- G Speicherkarten Slot
- H Magnetischer Eingang der Magnethalterung
- I 1.5" Display
- J Status Diode (leuchtet = Kamera ist angeschaltet, blinkt Aufzeichnung)

**BEDIENUNG:**

AUFNAHMEMODUS	OK / POWER	Drücken	Starten / beenden der Aufnahme
	OK / POWER	Gedrückt halten	Anschalten / Ausschalten der Kamera
	MENU / MODE	Drücken	Öffnen des Menüs Bei der Aufnahme die Aufnahme beenden
WIEDERGABEMODUS	TASTE "NACH OBEN"	Drücken	Hineinzoomen
	TASTE "NACH OBEN"	Gedrückt halten	Drehen Sie das Bild um 180 °
	TASTE "NACH UNTEN"	Drücken	Verzögern
MENU	OK / POWER	Drücken	Schalten Sie WiFi ein / aus
	OK / POWER	Gedrückt halten	Wiedergabe starten / anhalten
	MENU / MODE	Drücken	Anschalten/Ausschalten der Kamera
JEDER ZEIT	UP	Drücken	Stoppen Sie die Wiedergabe
	TASTE "NACH OBEN"	Drücken	Vorherige Datei Rücklauf beim Abspielen eines Videos
	TASTE "NACH UNTEN"	Drücken	Die folgende Datei Rücklauf beim Abspielen eines Videos

3 GRUNDEINSTELLUNGEN UND GRUNDFUNKTIONEN

- A Legen Sie die Micro SD Karte wie auf der Abbildung auf die Kamera.
- Verwenden Sie Marken-Karten der Klasse 10 und höher mit einer Kapazität bis zu 64 GB.
- Nehmen Sie die Karte nur heraus, wenn die Kamera ausgeschaltet ist.
- Formatieren Sie die Karte vor der ersten Verwendung in der Kamera und wiederholen Sie das Formatieren mindestens einmal im Monat, damit dafür gesorgt ist, dass die Kamera richtig funktioniert.

- B Schließen Sie den Adapter an den Zigarettenanzünder und schließen Sie ihn mit dem USB-Kabel an der Magnethalterung der Kamera an.
- Die Kamera ist nur für den Betrieb bestimmt, wenn sie an die Stromversorgung angeschlossen ist.
- Anstelle einer Batterie enthält die Kamera einen Superkondensator, der das Laden ermöglicht und eine vielfach längere Lebensdauer hat als klassische Batterien.
- C Die Kamera schaltet sich automatisch an und beginnt aufzuzeichnen.
- Bei manchen Fahrzeugen ist es zuerst notwendig, den Schlüssel in der Zündung umzudrehen
- D Vor dem Ankleben der Magnethalterung auf das Glas, führen Sie die Grundeinstellungen der Kamera durch.

GRUNDFUNKTIONEN:

- Aufnahme von Schleißen**
- Die Kamera teilt automatisch die Aufzeichnung in kürzere Video-Dateien und beim Belegen der SD Karte beginnt sie die älteren ungeschützten Dateien neu zu überschreiben.
  - Dank dessen müssen Sie sich nicht um freien Speicherplatz auf der Karte kümmern.
- Schutz der Dateien**
- Falls Sie eine Datei vor dem Überschreiben schützen möchten, drücken Sie die Taste MENU / MODE im Verlauf der Aufzeichnung oder wählen Sie Schützen im Menü des Aufzeichnungsmodus.
- G-senzor**
- Falls der G-Sensor einen Stoß verzeichnet, so schützt er automatisch das gerade bereitgestellte Video vor dem Überschreiben.
  - Vorsicht, bei der Einstellung einer hohen Empfindlichkeit und bei der Fahrt über eine unebene Oberfläche können die Dateien selbstständig geschützt und die SD Karte vollständig belegt werden.
- Bewegungsmelder**
- Die Kamera beginnt automatisch aufzuzeichnen, wenn sie eine Bewegung in dem Sichtfeld des Objektivs wahrnimmt und falls eine Bewegung stattfindet, so ist nach etwa 10 Sekunden die Aufzeichnung beendet.
  - Falls Sie die Aufzeichnung manuell beenden oder die Kamera ausschalten, wird Bewegungsmelder der Bewegung deaktiviert.
  - Die Funktion dient der Aufzeichnung von parkenden Fahrzeugen, verwenden Sie sie nicht während der Fahrt.
  - Wenn Sie die Funktion Bewegungsmelder verwenden möchten, muss die Kamera eingeschaltet sein und geladen werden.

4 ANBRINGUNG AUF DEM GLAS

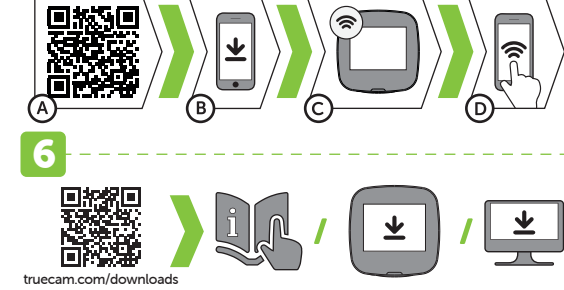
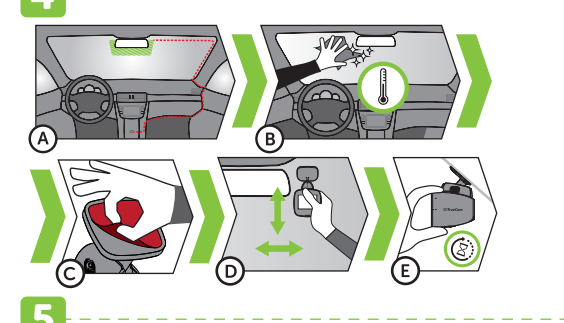
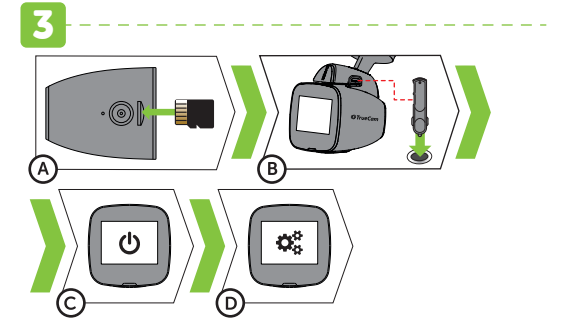
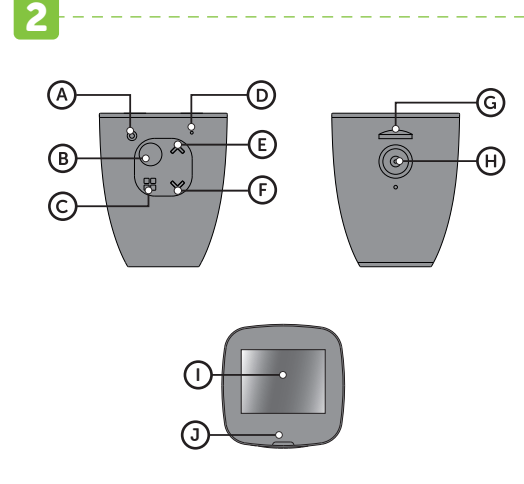
- A Die ideale Stelle für die Befestigung der Autokamera ist der Bereich zwischen der Frontscheibe und dem Rückspiegel, so, damit sie dem Fahrer nicht die Sicht behindert.
- B Achten Sie darauf, dass das Glas an der Befestigungsstelle sauber und trocken ist.
- Die ideale Temperatur für die Befestigung sind 20°C - 40°C.
- C Nehmen Sie die Folie von den 3M Klebepads auf der Magnethalterung der Kamera.
- D Vor dem Bekleben des Glases richten Sie die angeschaltete Autokamera so aus, dass sie die richtige Sicht hat.
- E Drücken Sie die 3M Klebepads auf das Glas und drücken Sie sie eine Weile an.

5 WIFI APP

- A Lesen Sie den QR-Code ein oder geben Sie eine URL ein [truecam.com/H5/app](http://truecam.com/H5/app)
- B Installieren Sie die App auf Ihrem Smartphone oder Ihrem Tablet.
- C Schalten Sie WiFi an der Autokamera ein - Menü Kamera -> WiFi -> Anschalten -> auf dem Display der Autokamera erscheinen die Netzwerkbezeichnung (SSID) und das Passwort.
- D Auf dem Smartphone / Tablet schalten Sie das WiFi-Netz mit der Kamerabezeichnung an, geben das Passwort ein (Werkseinstellung 12345678), starten die App.

6 WEITERE INFORMATIONEN

Unter der Adresse <http://truecam.eu/downloads> finden Sie die vollständige Bedienungsanleitung, die Firmware-Updates und die spezielle PC Anwendung für das Übertragen der Videos aus der Kamera.



CS

1 OBSAH BALENÍ

- A Autokamera TrueCam H5
- B Magnetický držák s 3M nálepkou
- C Adaptér do autozapalovače s extra USB portem
- D Napájecí micro USB kabel o délce 3m
- E Micro SD/USB adaptér k přenosu souborů do PC
- F Náhradní 3M nálepka pro opětovné přilepení držáku na sklo (2x)
- G 3M držák pro uchycení napájecího kabelu (5x)
- H Ochranný obal pro uschování a přenášení

2 SEZNÁMENÍ S KAMEROU / OVLÁDÁNÍ

- A Tlačítko RESET
- B Tlačítko OK / POWER
- C Tlačítko MENU / MODE
- D Mikrofón
- E Tlačítko NAHORU
- F Tlačítko DOLU
- G Slot pro paměťovou kartu
- H Magnetický vstup držáku
- I 1.5" displej
- J Stavová dioda (svítí = kamera je zapnutá, bliká = nahrávání)

**OVLÁDÁNÍ:**

REŽIM VIDEO	OK / POWER	Stisknutí	Spustit/ukončit nahrávání
	OK / POWER	Přidržení	Zapnout/vypnout kameru
	MENU / MODE	Stisknutí	Otevřít menu Při nahrávání ochránit záznam
REŽIM PŘEHŘÁVÁNÍ	NAHORU	Stisknutí	Přiblížit
	NAHORU	Přidržení	Otočit obraz o 180°
	DOLU	Stisknutí	Oddálit
MENU	OK / POWER	Stisknutí	Spustit/prerušit nahrávání
	OK / POWER	Přidržení	Zapnout/vypnout kameru
	MENU / MODE	Přidržení	Ukončit přehrávání
KOD. KOLIK. VEK	NAHORU	Stisknutí	Předchozí soubor Při přehrávání videa přetočit zpět
	DOLU	Stisknutí	Následující soubor Při přehrávání videa přetočit vpřed
	DOLU	Stisknutí	Potvrdit

3 ZÁKLADNÍ NASTAVENÍ A FUNKCE

- A Vložte microSD kartu dle obrázku na kameře (konektory karty směrem k displeji)
- Používejte značkové karty třídy 10 a vyšší o kapacitě až 128 GB.
- Kartu vyjměte pouze při vypnuté kameře.
- Kartu při prvním použití sformátujte přímo v kameře a alespoň jednou za měsíc formátování opakujte pro zajištění správného fungování kamery.

4 UMÍSTĚNÍ NA SKLO

- A Ideálním místem pro připevnění autokamery je prostor mezi čelním sklem a zpětným zrcátkem tak, aby neprekážala řidiči ve výhledu.
- B Ujistěte se, že sklo je v místě uchycení čisté a suché.
- Ideální teplota pro lepení je 20°C - 40°C.
- C Sundejte folii z 3M nálepky na držáku kamery.
- D Před přilepením na sklo nasměrujte zapnutou kameru tak, aby měla správný výhled.
- E Přitlačte 3M nálepku na sklo a chvíli držte.

5 WIFI APLIKACE

- A Načtete QR kód nebo zadáte URL - [truecam.com/H5/app](http://truecam.com/H5/app)
- B Nainstalujete aplikaci do svého chytrého telefonu nebo tabletu.
- C Zapnete WiFi v kameře - menu kamery -> WiFi -> Zapnout -> na displeji kamery se zobrazí název sítě (SSID) a heslo (PWD).
- D Na telefonu/tabletu se připojte na WiFi síť s názvem kamery, zadáte heslo (z výroby 12345678), spusťte aplikaci a připojte se ke kameře.

6 DALŠÍ INFORMACE

Na adrese <http://truecam.eu/downloads> naleznete kompletní návod, aktualizace firmwaru a speciální PC aplikaci pro přehrávání videí z kamery.

1 OBSAH BALENIA

- A Autokamera TrueCam H5
- B Magnetický držák s 3M nálepkou
- C Adaptér do autozapalovače s extra USB portem
- D Napájecí micro USB kabel o délce 3 m
- E Micro SD/USB adaptér k přenosu souborů do PC
- F Náhradní 3M nálepka pro opětovné přilepení držáku na sklo (2x)
- G 3M držák pro uchycenie napájecieho kábla (5x)
- H Ochranný obal pre uschovanie a prenášanie

2 ZOZNÁMENIE SA S KAMEROU / OVLÁDANIE

- A Tlačidlo RESET
- B Tlačidlo OK / POWER
- C Tlačidlo MENU / MODE
- D Mikrofón
- E Tlačidlo HORE
- F Tlačidlo DOLU
- G Slot pre pamäťovú kartu
- H Magnetický vstup držáku
- I 1.5" displej
- J Stavová dioda (svieti = kamera je zapnutá, bliká = nahrávanie)

**OVLÁDANIE:**

REŽIM VIDEO	OK / POWER	Stlačenie	Spustit/ukončit nahrávání
	OK / POWER	Přidrzenie	Zapnut/vypnut kameru
	MENU / MODE	Stlačenie	Otvorit menu Pri nahrávaní uzamknúť záznam
REŽIM PŘEHŘÁVÁNIE	HORE	Stlačenie	Přiblížit
	HORE	Přidrzenie	Otočit obraz o 180°
	DOLU	Stlačenie	Oddálit
MENU	OK / POWER	Stlačenie	Spustit/prerušit nahrávání
	OK / POWER	Přidrzenie	Zapnut/vypnut kameru
	MENU / MODE	Přidrzenie	Ukončit přehrávanie
KOD. KOLIK. VEK	HORE	Stlačenie	Předchozí soubor Pri prehrávaní videa pretočit späť
	DOLU	Stlačenie	Následující soubor Pri prehrávaní videa pretočit vpřed
	DOLU	Stlačenie	Potvrdit

3 ZÁKLADNÉ NASTAVENIA A FUNKCIE

- A Vložte micro SD kartu podľa obrázku na kameře (konektory karty smerom k displeju).
- Používať značkové karty triedy 10 a vyššej s kapacitou až 64 GB.
- Kartu vyberajte iba pri vypnutej kameře.
- Kartu pri prvom použití sformátujte priamo v kameře a aspoň raz za mesiac formátovanie zopakujte pre zaistenie správneho fungovania kamery.

6 DALŠIE INFORMÁCIE

Na adrese <http://truecam.eu/downloads> nájdete kompletný návod, aktualizácie firmwaru a špeciálnu PC aplikáciu pre prehrávanie videí z kamery.

SK

- B Zapojte adaptér do autozapalovače a pomocí USB káblu jej pripojte s držákem kamery
- Kamera je určená k prevádzke iba pri pripojení k napájaniu.
- C Namiesto batérie obsahuje kamera super-kondenzátor, ktorý umožňuje napájanie a niekoľkonásobne dlhšiu životnosť v porovnaní s klasickou batériou.
- D Kamera sa automaticky zapne a začne nahrávať
- U niektorých vozidiel je najprv nutné otočiť kľúčom v zapalovaní
- Pred nalepením držáku na sklo vykonajte základné nastavenie kamery.

ZÁKLADNÉ FUNKCIE:

- Záznam do súčty**
- Kamera automaticky delí záznam na kratšie video súbory a pri zaplnení SD karty začne prepisovať najstaršie nechránené súbory novými.
  - Vďaka tomu sa nemusíte starať o voľné miesto na karte.
- Ochrana súboru**
- Ak chcete súbor ochrániť proti prepísaniu, stlačte tlačidlo MENU/MODE v priebehu nahrávania alebo zvolte Chránit v menu Režimu prehrávania.
- G-senzor**
- Pokiaľ G-senzor zaznamená náraz, automaticky ochráni aktuálne nahrávané video proti prepísaniu.
  - Pozor, pri nastavení vysokej citlivosti a jazde po nerovnom povrchu môže dôjsť ku samovoľnému chráneniu súborů a úplnému zaplneniu SD karty.
- Detekcia pohybu**
- Kamera začne automaticky nahrávať, keď zaznamená pohyb v zornom poli objektívu a pokiaľ pohyb prestane, tak po cca 10 sekundách záznam ukončí.
  - Pokiaľ záznam ukončíte ručne alebo kameru vypnete, detekcia pohybu sa deaktivuje.
  - Funkcia slúži k monitorovaniu zaparkovaného vozidla, nepoužívajte počas jazdy.
  - Pre použitie funkcie Detekcia pohybu musí byť kamera zapnutá a v napájaní.

4 UMIESTNENIE NA SKLO

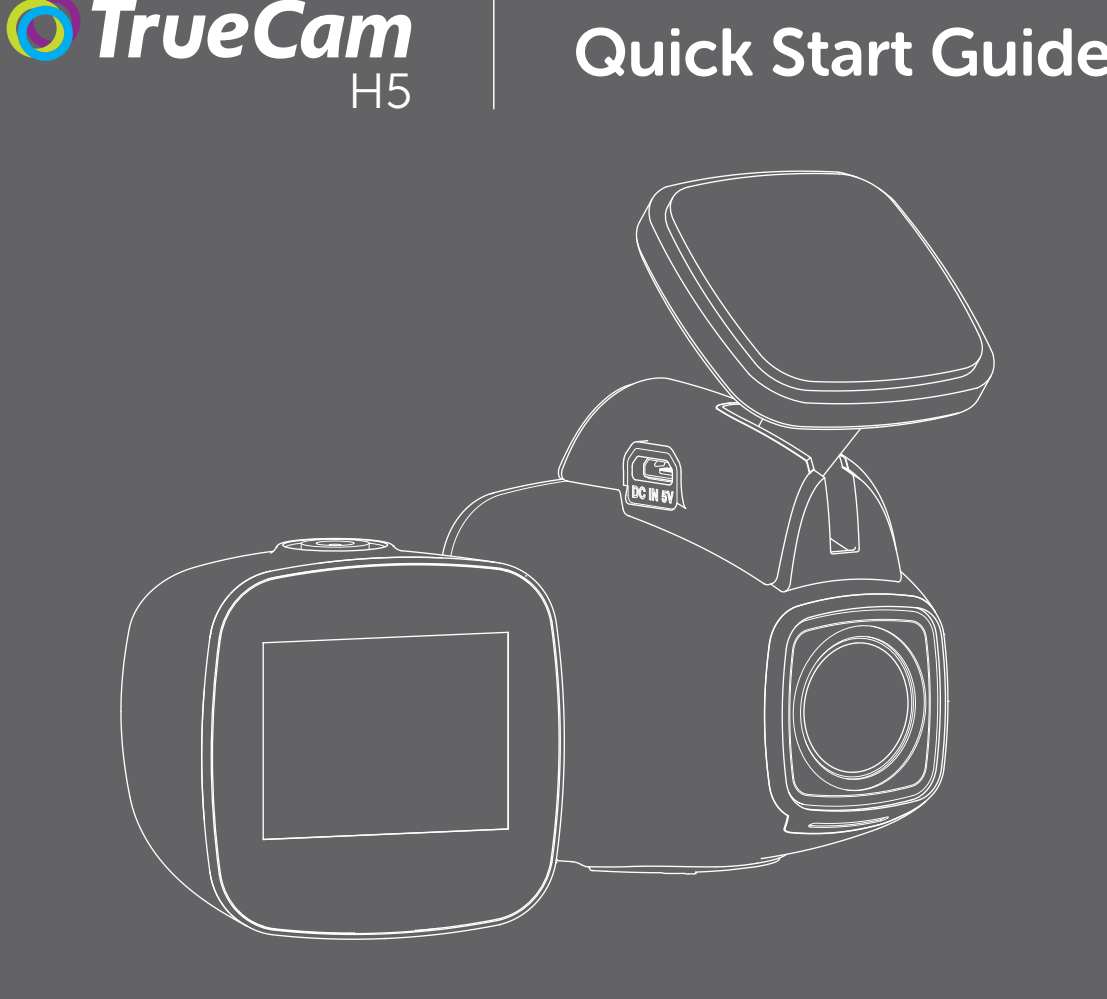
- A Ideálnym miestom pre pripovenie autokamery je priestor medzi čelným sklom a spätným zrkadlom tak, aby neprekážala šoferovi vo výhľade.
- B Uistite sa, že sklo je v mieste uchytania čisté a suché.
- Ideálna teplota pre lepenie je 20°C - 40°C.
- C Odstraňte fóliu z 3M nálepky na držáku kamery.
- D Pred prilepením na sklo nasměrujte zapnutú kameru tak, aby mala správny výhľad.
- E Prítlačte 3M nálepku na sklo a chvíľu držte.

5 WIFI APLIKÁCIA

- A Načítajte QR kód alebo zadajte URL - [truecam.com/H5/app](http://truecam.com/H5/app)
- B Nainštalujte aplikáciu do svojho smartfónu alebo tabletu.
- C Zapnite WiFi v kameře - menu kamery -> WiFi -> Zapnúť -> na displeji kamery sa zobrazí názov siete (SSID) a heslo (PWD).
- D Na telefóne/tablete sa pripojte na WiFi sieť s názvom kamery, zadajte heslo (z výroby 12345678), spusťte aplikáciu.

6 DALŠIE INFORMÁCIE

Na adrese <http://truecam.eu/downloads> nájdete kompletný návod, aktualizácie firmwaru a špeciálnu PC aplikáciu pre prehrávanie videí z kamery.





## 1 A CSOMAG TARTALMA

- A Autós menetrögzítő kamera TrueCam H5
- B Mágneses tartókonzol 3M matricával
- C Autós cigarettagyújtó adapter extra USB porttal
- D 3m hosszú Mikro USB töltőkábel
- E Micro SD/USB adapter a fájlok átviteléhez és számítógépre
- F Tartalék 3M matrica a tartókonzol üvegre történő ismételt ráragasztásához (2x)
- G 3M tartó a töltőkábel rögzítéséhez (5x)
- H Védőcsomagolás a tároláshoz és a szállításhoz

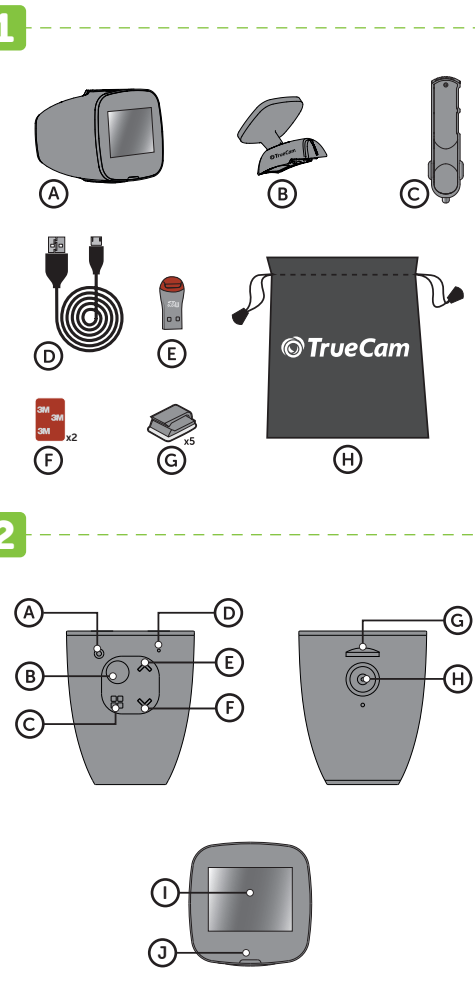
## 2 ISMERKEDÉS A KAMERÁVAL / KEZELÉS

- A RESET gomb
- B OK / POWER gomb
- C MENU / MODE gomb
- D Mikrofon
- E Gomb FEL
- F Gomb LE
- G Memóriakártya-nyílás
- H 1.5" kijelző

KEZELÉS:	OK / POWER	MENU / MODE	FEL	LE	OK / POWER	MENU / MODE	FEL	LE
VIDEO ÜZEMMÓD	Megnyomás	Megnyomás	Megnyomás	Megnyomás	Megnyomás	Megnyomás	Megnyomás	Megnyomás
LEJÁTSZÓ ÜZEMMÓD	Megnyomás	Megnyomás	Megnyomás	Megnyomás	Megnyomás	Megnyomás	Megnyomás	Megnyomás
MENU	Megnyomás	Megnyomás	Megnyomás	Megnyomás	Megnyomás	Megnyomás	Megnyomás	Megnyomás
BÁR- / MIKROFON	RESET							

## 3 ALAPBEÁLLÍTÁSOK ÉS FUNKCIÓK

- Helyezze be a micro SD-kártyát a kamerán látható kép szerint.
- Használjon 10-es, vagy magasabb osztályú márkás kártyákat 64 GB kapacitással.
- A kártyát csak a kikapcsolt kamerából vegye ki.
- Az első használat során a kártyát közvetlenül a kamerában formázza, és legalább havonta egyszer ismételje meg a formázást, hogy a kamera megfelelően működjön.



## 1 ZAWARTOŚĆ OPAKOWANIA

- A Kamera samochodowa TrueCam H5
- B Mocowanie magnetyczne z naklejką 3M
- C Adapter do zapalniczki samochodowej z ekstra portem USB
- D Zasilanie micro USB kabel o długości 3m
- E Micro SD/USB adapter do przenoszenia plików do PC
- F Zapasowa naklejka 3M do ponownego przyklejenia mocowania do szyby (2x)
- G Mocowanie 3M do zamocowania kabla zasilania (5x)
- H Opakowanie ochronne do przechowywania i przenoszenia

## 2 ZAPOZNANIE Z KAMERĄ / OBSŁUGA

- A Przycisk RESET
- B Przycisk OK / POWER
- C Przycisk MENU / TRYB
- D Mikrofon
- E Przycisk W GÓRĘ
- F Przycisk W DÓŁ
- G Wejście na kartę pamięci
- H Wejście magnetyczne mocowania
- I 1.5" wyświetlacz
- J Diody informacyjne (świeci = kamera jest włączona, miga = nagrywanie)

TRYB NAGRYWANIA	OK / POWER	MENU / TRYB	GÓRĘ	DÓŁ
TRYB NAGRYWANIA	Naciśnięcie	Naciśnięcie	Naciśnięcie	Naciśnięcie
TRYB ODTWARZANIA	Naciśnięcie	Naciśnięcie	Naciśnięcie	Naciśnięcie
MENU	Naciśnięcie	Naciśnięcie	Naciśnięcie	Naciśnięcie
KIEDY- / KOWIEK	RESET			

## 3 PODSTAWOWE USTAWIENIA I FUNKCJE

- Włóż kartę microSD kartę zgodnie z rysunkiem na kamerze.
- Użyjwaj kart markowych klasy 10 i wyższej o pojemności do 64 GB.
- Kartę wyjmij tylko przy wyłączonej kamerze.
- Przed pierwszym użyciem kartę należy sformatować bezpośrednio w kamerze i co najmniej raz w miesiącu powtórzyć formatowanie w celu zapewnienia prawidłowego działania kamery.

## 4 UMIĘSZCZENIE NA SZYBIE

- A Idealnym miejscem na zamocowanie kamery samochodowej jest przestrzeń pomiędzy szybą przednią i lusterkiem wstecznym tak, aby nie zasłaniała widoku kierowcy.
- B Upewnij się, że szyba w miejscu mocowania jest czysta i sucha.
- C Zdejmij folię z naklejki 3M na mocowaniu kamery.
- D Przed przyklejeniem do szyby nakieruj włączoną kamerę tak, aby miała odpowiedni widok.
- E Docisnij naklejkę 3M do szyby i chwilę przytrzymaj.

## 5 APLIKACJA WIFI

- A Wczytaj kod QR lub wprowadź adres URL - [truecam.com/H5/app](http://truecam.com/H5/app)
- B Zainstaluj aplikację w swoim smartfonie lub tablecie.
- C Zapnij WiFi w kamerze - menu kamery -> WiFi -> Zapnij -> na wyświetlaku kamery sa zobraz nazow siecie (SSID) i heslo (PWD).
- D Na telefonie/tablecie sa przypojne na WiFi siec z nazow kamery, zadaj heslo (z wyroby 12345678), spustue aplikacja.

## 6 DALSIE INFORMACJE

- Na adresie <http://truecam.eu/downloads> najдете kompletny návod, aktualizácie firmware a špeciálnu PC aplikáciu pre prehľadnivej videi z kamery.

## 1 SADRŽAJ PAKIRANJA

- A Autokamera TrueCam H5
- B Magneti držač s 3M naljepnicom
- C Adapter za auto utičnicu s ekstra USB ulomom
- D Micro USB kabel za napajanje, duljine 3 m
- E Micro SD/USB adapter za prijenos datoteka u računalo
- F Rezervna 3M naljepnica za ponovno lijepljenje držača na staklo (2x)
- G 3M držač za učvršćivanje električnog kabla (5x)
- H Zaštitni omot za pohranu i prenošenje

## 2 UPOZNAVANJE KAMERE / UPRAVLJANJE

- A Gumb RESET
- B Gumb OK / POWER
- C Gumb IZBORNIK / MODE
- D Mikrofon
- E Gumb GORE
- F Gumb DOLJE
- G Utor za memorijsku karticu
- H Magneti izlaz držača
- I 1.5" displej
- J Dioda stanja (svijetli = kamera je uključena, treperi = snimanje)

NAČIN RADA "VIDEO"	OK / POWER	MENU / MODE	HORE	DOLE
REZIM REPRODUKCIJE	Pritisniti	Držati	Pritisniti	Pritisniti
MENU	Pritisniti	Držati	Pritisniti	Pritisniti
HORE	Pritisniti	Držati	Pritisniti	Pritisniti
DOLE	Pritisniti	Držati	Pritisniti	Pritisniti
MENU	Pritisniti	Držati	Pritisniti	Pritisniti
HORE	Pritisniti	Držati	Pritisniti	Pritisniti
DOLE	Pritisniti	Držati	Pritisniti	Pritisniti
RESET	Pritisniti			

## 3 OSNOVNE POSTAVKE I FUNKCIJE

- Umetnite microSD karticu prema slici na kameri.
- Koristite kvalitetne kartice klase 10 i više, kapaciteta do 64 GB.
- Karticu uvijek samo dok je kamera isključena.
- Pri prvi put formatirajte karticu izravno na kameri. Formatiranje ponovite najmanje jednom mjesečno kako biste se uvjerali da kamera radi pravilno.

## 1 VSEBINA EMBALAŽE

- A Kamera za v avtomobil TrueCam H5
- B Magneto držalo s 3M nalepkou
- C Avtomobilski adapter z dodatnim USB-vhodom
- D Napajalni micro USB kabel o dolžini 3m
- E Micro SD/USB adapter za prenos datotek v PC
- F Nadomestna 3M nalepka za ponovno lepljenje držala na steklo (2x)
- G 3M držalo za pritrditev napajalnega kabla (5x)
- H Zaščitna embalaža za shranjevanje in prenašanje

## 2 ZOZNÁMENIE SA S KAMEROU / OVLÁDANIE

- A Tipka RESET
- B Tipka OK / POWER
- C Tipka MENU / MODE
- D Mikrofon
- E Tipka GOR
- F Tipka DOL
- G Reža za spominsko kartico
- H Magneti vstop držala
- I 1.5" zaslon
- J Dioda stanja (gori = kamera je prižgana, utripa = snemanje)

NAČIN SNEMANJE	OK / POWER	MENU / MODE	GOR	DOL
NAČIN PREDVAJANJE	OK / POWER <td>MENU / MODE <td>GOR <td>DOL </td></td></td>	MENU / MODE <td>GOR <td>DOL </td></td>	GOR <td>DOL </td>	DOL
MENU	OK / POWER <td>MENU / MODE <td>GOR <td>DOL </td></td></td>	MENU / MODE <td>GOR <td>DOL </td></td>	GOR <td>DOL </td>	DOL
KADRA- / KOLI	RESET			

## 3 OSNOVNE NASTAVITVE IN FUNKCIJE

- Vložite kartico microSD kartu glede na sliko na kameri.
- Uporabljajte le originalne kartice razreda 10 in več s kapaciteto 128 GB.
- Kartico vzemite ven samo pri izklopljeni kameri.
- Pri prvi uporabi izvedite formatiranje kartice neposredno v kameri in vsaj enkrat na mesec formatiranje ponovite, s čimer bo zagotovljeno pravilno delovanje kamere.

## 1 CONTENU DE L'EMBALLAGE

- A Caméra vidéo pour voiture TrueCam H5
- B Support magnétique avec autocollant 3M
- C Chargeur de voiture avec emplacement USB supplémentaire
- D Câble de chargement microUSB d'une longueur de 3m
- E Adaptateur Micro SD / USB servant au transfert des fichiers vers un PC
- F Autocollant de remplacement 3M pour coller le support sur le verre (2x)
- G Support 3M pour la fixation du câble d'alimentation (5x)
- H Emballage de protection pour le stockage et le transport

## 2 PRÉSENTATION / COMMANDE DE LA CAMÉRA

- A Bouton de réinitialisation RESET
- B Bouton OK / POWER
- C Bouton MENU / MODE
- D Microphone
- E Bouton Haut
- F Bouton Bas
- G Logement de la carte mémoire
- H Entrée du support magnétique
- I Affichage 1.5"
- J Diode d'état (allumée = caméra allumée, clignotante = enregistrement)

MODE VIDEO	OK / POWER	MENU / MODE	BOUTON HAUT	BOUTON BAS
MODE DE LECTURE	OK / POWER	MENU / MODE	BOUTON HAUT	BOUTON BAS
MENU	OK / POWER	MENU / MODE	BOUTON HAUT	BOUTON BAS
WIFI- / KONTROL	RESET			

## 3 PARAMÉTRAGES DE BASE ET FONCTIONS

- Insérez la carte microSD comme indiqué sur l'image dans la caméra.
- Utilisez des cartes de marque de catégorie 10 et supérieure, jusqu'à 64 GB.
- Ne retirez la carte que lorsque la caméra est éteinte.
- Formatez pour la première fois la carte directement à partir de la caméra et renouvelez l'opération de formatage au moins une fois par mois pour vous assurer du bon fonctionnement de la caméra.

## 4 AUTRES INFORMATIONS

- Vous trouverez le manuel, les mises à jour du micrologiciel et l'application spéciale pour PC pour la lecture de vidéos à partir de la caméra, à l'adresse <http://truecam.eu/downloads>.

## HR

- Uključite adapter u priključak upaljača u automobilu i učvrstite ga na držač kamere pomoću USB kabela.
- Kamera radi samo kada je trajno priključena na napajanje.
- Namesto baterije ima kamera superkondenzator, ki omogoča napajanje in ima večkratno življenjsko dobo od klasične baterije.
- Kamera se avtomatski uključi in počne snemati.
- Kod određenih vozila morate prvo okrenuti ključ za paljenje motora.
- Prije lijepjenja držača na staklo, izvršite osnovno postavljanje kamere.

## OSNOVNA FUNKCIJA: Snimanje u „petlju“ (loop)

- Kamera automatski dijeli snimak na kraće video datoteke. Kada se SD kartica napuni, počne brisati najstarije nezaštićene datoteke i zamjenjivati ih novima.
- Zahvaljujući tome ne morate brinuti za mjesto na kartici.

## Zaštita datoteka

- Kako biste zaštitili datoteku od prepisivanja, pritisnite gumb MENU/MODE tijekom snimanja ili odaberite „Zaštiti“ u izborniku „Režim reprodukcije“.

## G-senzor

- Ako G-senzor otkrije udar, automatski će zaštititi trenutno snimljeni videozapis od brisanja.
- Pazite, prilikom postavljanja visoke osjetljivosti i vožnje na neravnim površinama, može doći do spontane zaštite datoteka i time napunjenosti SD kartice.

## Detekcija kretanja

- Kamera počinje automatski snimati kada detektira kretanje u vidnom polju objektiva. Ako se kretanje zaustavi, zaustavi će se i snimanje nakon 10 sekundi.
- Ako videozapis prekinete ručno ili kameru ugasiš, detekcija kretanja će se isključiti.
- Funkcija služi za kontrolu parkiranog vozila – nije prikladno za korištenje tijekom vožnje.
- Za korištenje funkcije „Detekcije kretanja“, kamera mora biti uključena i priključena.

## 4 NAMJEŠTANJE NA STAKLO

- Idealno mjesto za postavljanje kamere je prostor između vjetrobranskog stakla i retrovizora tako da ne ometa pogled vozača.
- Provjerite da li je staklo čisto i suho na mjestu za pričvršćenje.
- Idealna temperatura za pričvršćenje je 20°C – 40°C.
- Skinite foliju iz 3M naljepnice na držaču kamere.
- Prije namještanja na staklo, usmjerite kameru u smjeru u kojem želite snimati.
- Pritisnite etiketu 3M na staklo i zadržite je pritisnutom neko vrijeme.

## 5 APLIKACIJA WIFI

- Učitajte QR kod ili unesite URL - [truecam.com/H5/app](http://truecam.com/H5/app)
- Instalirajte aplikaciju u svoj pametni telefon ili tabletno računalo.
- Uključite WiFi na kameri – izbornik kamere -> WiFi -> Uključiti -> na zaslonu kamere prikazat će se naziv mreže (SSID) i lozinka (PWD).
- Uključite/WiFi na kameri – meni kamere -> Wi-Fi -> Prižgati -> na zaslonu kamere se prikaže ime omrežja (SSID) i geslo (PWD).
- Na telefonu/tabletu se priključite na Wi-Fi omrežje z imenom kamere, vložite geslo (lozinku (tvarnički je podešeno 12345678), pokrenite aplikaciju.

## 6 DALJE INFORMACIJE

- Na adresi <http://truecam.eu/downloads> naći ćete upute, aktualizacije firmvera i posebnu PC aplikaciju za reproduciranje videozapisa iz kamere.

## PL

## SL

## FR